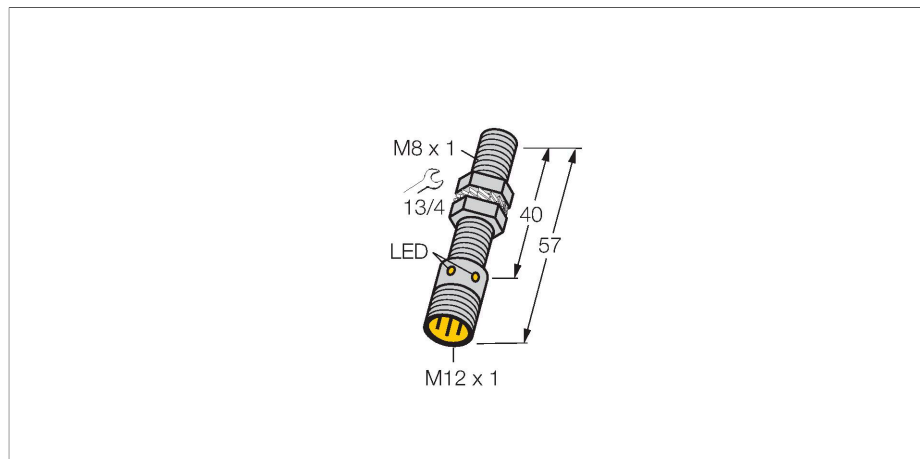


VIM-EG08-AN6X-H1341

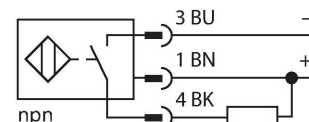
Датчик магнитного поля – магнитно-индуктивный датчик приближения



Свойства

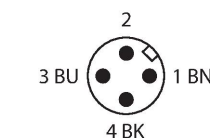
- M8 × 1 цилиндр с резьбой
- Нерж. сталь, 1.4427 SO
- номинальная дистанция срабатывания 78 мм, при взаимодействии с магнитом DMR31-15-5
- Постоянный ток, 3-проводн., 10...30 В DC
- НО контакт, NPN выход
- Разъем M12 x 1

Схема подключения



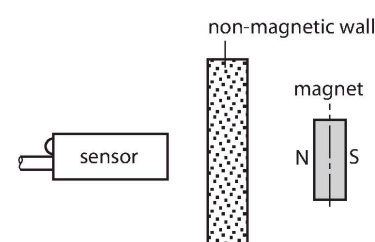
Технические характеристики

Тип	VIM-EG08-AN6X-H1341
ID №	4621301
Основные данные	
Номинальная дистанция срабатывания	78 мм
	В сочетании с магнитом DMR31-15-5
повторяемость (стабильность) позиционирования	≤ 0.3 % полн. шкалы
Температурный дрейф	≤ ±10 %
Гистерезис	1...10 %
Электрические параметры	
Рабочее напряжение	10...30 В =
Остаточная пульсация	≤ 10 % U _{ss}
Номинальный рабочий ток (DC)	≤ 150 мА
Ток холостого хода	15 мА
Остаточный ток	≤ 0.1 мА
Испытательное напряжение изоляции	≤ 0.5 кВ
Защита от короткого замыкания	да / Циклический
Падение напряжения при I _e	≤ 1.8 В
Защита от обрыва / обратной полярности	да / Полный
Выходная функция	3-проводн., НО контакт, NPN
Частота переключения	1 кГц
Механические характеристики	
Конструкция	Цилиндр с резьбой, M8 × 1
Размеры	57 мм
Материал корпуса	Нержавеющая сталь, 1.4427 SO



Принцип действия

Магнитноиндуктивные датчики приближения приводятся в действие магнитным полем и, поэтому, могут детектировать постоянные магниты сквозь ферромагнитные материалы (наприм., дерево, пластмассу, цветные металлы, алюминий, нержавеющую сталь) т.о. даже для небольших по размеру корпусов можно достичь больших расстояний переключения. В комбинации с возбуждающим магнитом DMR31-15-5 датчики TURCK достигают особенно высокого расстояния срабатывания 90 мм. Это открывает многообразные возможности детектирования, особенно если монтажное пространство ограничено или другие условия детектирования осложнены.



Технические характеристики

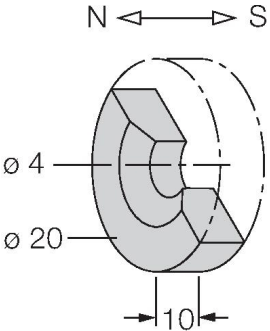
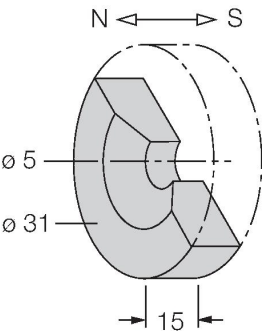
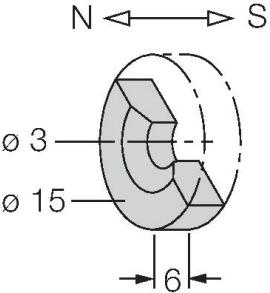
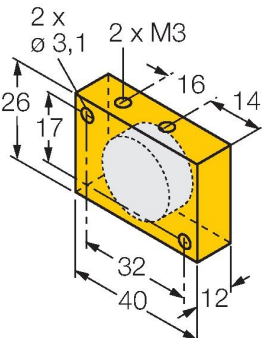
Материал активной поверхности	пластмасса, PA12-GF30
Макс. момент затяжки корпусной гайки	5 Нм
Электрическое подключение	Разъем, M12 × 1
Условия окружающей среды	
Температура окружающей среды	-25...+70 °C
Вибростойкость	55 Гц (1 мм)
Ударопрочность	30 г (11 мс)
Степень защиты	IP67
Средняя наработка до отказа	2283 лет в соответствии с SN 29500- (Изд. 99) 40 °C
Индикация состояния переключения	светодиод, желтый

Указания по монтажу

Инструкция по монтажу/Описание

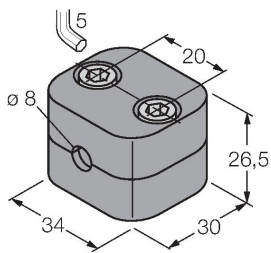
Диаметр активной области В

Аксессуары

DMR20-10-4	6900214	DMR31-15-5	6900215
	<p>Активирующий магнит; Ø 20 мм (Ø 4 мм), h: 10 мм; достигаемая дистанция переключения 59 мм для датчиков магнитного поля BIM-(E)M12 и 50 мм для датчиков BIM-EG08; в комбинации с датчиками линейного перемещения Q25L: рекомендуемая дистанция между датчиком и магнитом: 3 ... 4 мм</p>		<p>Магнит для активации Ø 31 мм (Ø 5 мм), h: 15 мм; достигаемая дистанция переключения 90 мм для датчиков магнитного поля BIM-(E)M12 и 78 мм для датчиков BIM-EG08; в комбинации с датчиками линейного перемещения Q25L: рекомендуемая дистанция между датчиком и магнитом: 3 ... 5 мм</p>
DMR15-6-3	6900216	DM-Q12	6900367
	<p>Магнит для активации Ø 15 мм (Ø 3 мм), h: 6 мм; достигаемая дистанция переключения 36 мм для датчиков магнитного поля BIM-(E)M12 и 32 мм для датчиков BIM-EG08; в комбинации с датчиками линейного перемещения Q25L: рекомендуемая дистанция между датчиком и магнитом: 3 ... 4 мм</p>		<p>Актуатор, прямоугольный, пластиковый; достигаемая дистанция переключения 58 мм для датчиков магнитного поля BIM-(E)M12 и 49 мм для датчиков BIM-EG08; в комбинации с датчиками линейного перемещения Q25L: рекомендуемая дистанция между датчиком и магнитом: 3 ... 5 мм</p>

BSS-08

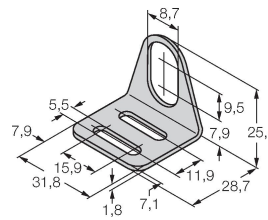
6901322



Монтажный зажим для цилиндрических гладких и резьбовых датчиков; материал: Полипропилен

MW-08

6945008



Монтажный кронштейн для цилиндрических резьбовых датчиков; материал: Нержавеющая сталь A2 1.4301 (AISI 304)

Аксессуары

Чертеж с размерами	Тип	ID №	
	RKN4-2/TFE	6935482	Соединительный кабель, гнездовой разъем M12, прямой, 3-конт., соединительная гайка из нерж. стали, длина кабеля: 2 м, материал оболочки: PVC, серый; температурный диапазон: -25... +80 °C; возможны другие длины и материалы кабеля, см. www.turck.com
	RKN4-2/TFG	6934384	Соединительный кабель, гнездовой разъем M12, прямой, 3-конт., соединительная гайка из нерж. стали, длина кабеля: 2 м, материал оболочки: TPE, серый; температурный диапазон: -40... +105 °C; возможны другие длины и материалы кабеля, см. www.turck.com